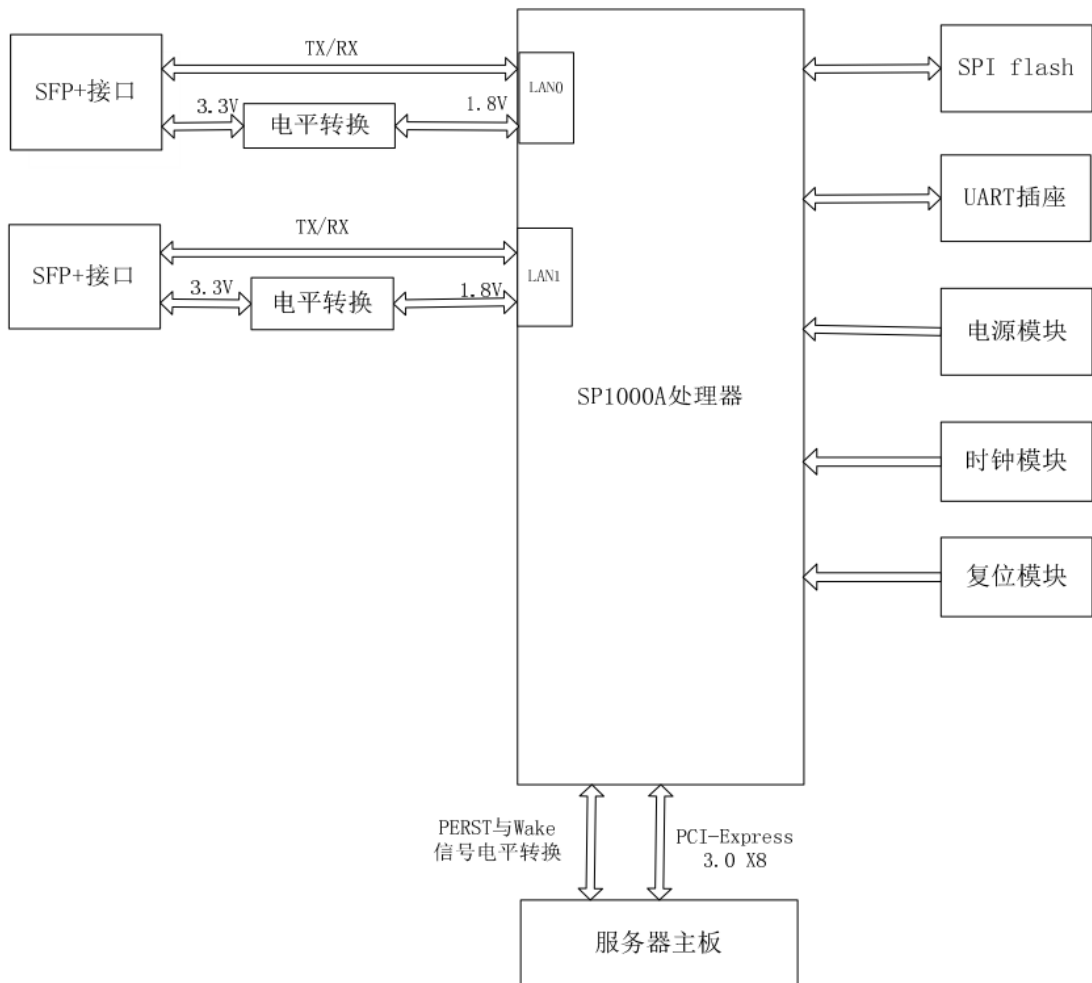


0 3PdPb TTc







➤ -, C OBEGNT=QECCI IE
➤ 5 1 G
➤ 3/
➤ BEBK
➤ 4, . - RH=J
➤
➤

➤
➤
➤
➤
➤
➤
➤
➤

➤
➤
➤
➤
➤
➤
➤
➤
➤
➤
➤
➤
➤
➤

. ! " "

P] h-6 de]



= -2	APD-[NT[J [-	E		
-2	APD-[NT[L [-	E		
-2	APD-[PT[J [-	K		
A-2	APD-[PT[L [-	K		
= -0	APD-[NT[J [.	E		
-0	APD-[NT[L [.	E		
-0	APD-[PT[J [.	K		
A-0	APD-[PT[L [.	K		
= -.	APD-[NT[J [/	E		
-.	APD-[NT[L [/	E		
-.	APD-[PT[J [/	K		
A-.	APD-[PT[L [/	K		
B-/	APD-[NAB[HG[J	E		Ada a L - -12.1I D aba a _a _h _g(HR Oha ahE
C-/	APD-[NAB[HG[L			

P] h[l[EA a

U-	LA[S =GA	K	S =GA ec]h abe a E L EA a
U.	LANOP[J	E	L EA a] d a a
P--	LA[NAB[HG[L	E	L EA a -, ,I D aba a _a _h _g
Q--	LA[NAB[HG[J	E	
R0	LA[PT[L [,	K	I H etta a e]h ec]h(L EA a LDU etta a e]h]e
S 0	LA[PT[J [,	K	
==0	LA[NT[L [,	E	
= 0	LA[NT[J [,	E	
R2	LA[PT[L [-	K	
S 2	LA[PT[J [-	K	
==2	LA[NT[L [-	E	
= 2	LA[NT[J [-	E	
R4	LA[PT[L [.	K	
S 4	LA[PT[J [.	K	
==4	LA[NT[L [.	E	
= 4	LA[NT[J [.	E	
R-,	LA[PT[L [/	K	
S -,	LA[PT[J [/	K	
==-,	LA[NT[L [/	E	
= -,	LA[NT[J [/	E	
R-.	LA[PT[L [0	K	
S -.	LA[PT[J [0	K	
==-.	LA[NT[L [0	E	
= -.	LA[NT[J [0	E	
R-0	LA[PT[L [1	K	

L/	H=J, [CLK] 1		
J 1	H=J, [CLK] 2		
L-	H=J, [CLK] 3		
L0	H=J -[CLK],		
L1	H=J -[CLK] -		
N0	H=J -[CLK] .		
N.	H=J -[CLK] /		
N/	H=J -[CLK] 0		
P.	H=J -[CLK] 1		
NI	H=J -[CLK] 2		
P-	H=J -[CLK] 3		

P] $\text{h}^5 \text{J C CLK}$

N -	I J C [CLK],	e e	Q e a]he] e be a]hai a a
N-5	I J C [CLK] -		LQ(eb a _] a hb _ a_a
L-4	I J C [CLK] .		
L-5	I J C [CLK] /		
N .	I J C [CLK] 0		
L .	I J C [CLK] 1		
J -4	I J C [CLK] 2		
L ,	I J C [CLK] 3		

P] $\text{h}^-, \text{O} \text{E}$

P .	NI HPT [,	K	J OE] i e]]
N-4	NI HPT [-		
Q .	NI HPT [AJ	K	P] i e A] h
R . -	NI H ON] R	E] ea Oa a Na ae a]] R] h
R .	NI H NAB] HG	E	J OE ab a a h g
Q .	NI H NT [,	E	J OE a ae a]]
P .	NI H NT [-		

P] $\text{h}^-- \text{H} \text{E} \text{I} \text{K}$

N ,	I H I	e e	Hb J OE e _ a_a LDU(de E a b]_a e a
P . -	I H I	K	_ h da LDU(da e a e e _ a_a ab] h

P] $\text{h}^-. \text{O} \text{E}$

B	H , [O H	e e	E E a b]_a b h] a i h _ b e] e E -, C LDU
B/	H , [O =		

C/	EE -[O =		
B-	EE -[O H		

P] ha-/d EK

Q-	I -[HG	K	Q a _ ha a]hLDU ebOLe e ca a]hLDU
R.	I -[EK	e e	
Q/	I ,[HG	K	
P/	I ,[EK	e e	

P] ha-0d J C OI

F-	I J C[E [=P=	K	OI)_de LQ
G-	I J C[E [OI =HANP[J	K	
G/	I J C[E [OI OQJ	K	
GI	I J C[E [HG	K	

P] ha-1d a

A .	LN [AJ	E	Pa e c e]h Pda] a a E i]h a] e
. ,	LN [DEP	K	
J . -	LN [HGKQPLQP		
J . .	LN [=P=[,		
J . ,	LN [=P=[-		
I -5	LN [=P=[.		
I . ,	LN [=P=[/		
I -4	LN [=P=[0		
I . .	LN [=P=[1		
H-4	LN [=P=[2		
I . -	LN [=P=[3		
H ,	LN [=P=[4		
H .	LN [=P=[5		
H-5	LN [=P=[-,		
G. -	LN [=P=[--		
G. .	LN [=P=[-. ,		
G. ,	LN [=P=[-/		
F. .	LN [=P=[-0		
G-4	LN [=P=[-1		
F. -	LN [=P=[-2		
F-5	LN [=P=[-3		
F. ,	LN [=P=[-4		
F-4	LN [=P=[-5		



NETSWIFT
网讯科技





<p>S 3 U3 ==3 = 3 4 B4 C4 H4 J 4 Q4 U4 =5 5 5 5 A5 G5 I 5 L5 R5 S 5 U5 ==5 = 5 -, B-, C-, F-, H-, J -, P-, Q-, U-, ==- -- -- -- A-- G-- I -- L-- N-- R-- S -- U-- ==-- = -- -. B-. F. H-. J -. P-. Q-. U-. =-/ -/ -/ -/ A-/ G-/ I -/ L-/ R-/ S -/ U-/ ==-/ = -/ -0 B-0 C-0 F-0 H-0 J -0 Q-0 U-0 =-1 -1 -1 -1 A-1 G-1 I -1 L-1 N-1 Q-1 R-1 S -1 U-1 == -1 = -1 -2 B-2 D-2 N-2 Q-2 U-2 =-3 -3 -3 -3 A-3 B-3 C-3 D-3 N-3 P-3 Q-3 R-3 S -3 U-3 ==-3 = -3 -4 B-4 P-4 Q-4 U-4 =-5 -5 -5 -5 A-5 C-5 G-5 J -5 P-5 R-5 S -5 U-5 == -5 = -5 =., = ., =. - . - A - D - H - L - Q - ==. - = . - =.. .. ==.. = ..</p>		
<p>G4 F5 H5 G-, F-- H- G-. F-/ H-/ G-0 F-1 H-1</p>	<p>R [[, L5</p>	<p>L a h b æ]h , 5R E i a]h] KJ</p>
<p>I 4 L4 J 5 I -, L-, J -- I -. L-. J -/ I -0 L-0 J -1</p>	<p>R I [[, L5</p>	<p>L a h b æ]h, 5R d]] a d E a] a</p>
<p>F4</p>	<p>ROQ=[, L5</p>	<p>C b]]h c , 5R</p>
<p>F2 G2 H2 I 2 J 2 L2 F-3 G-3 H-3 I -3 J -3 L-3</p>	<p>ROQ [-L4</p>	

		h	P	D	cb

-

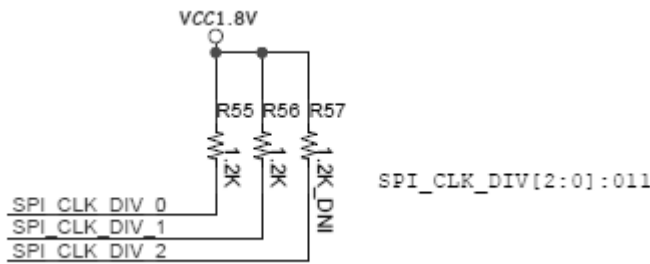
		h	P	D	cb

--	--	--	--

0

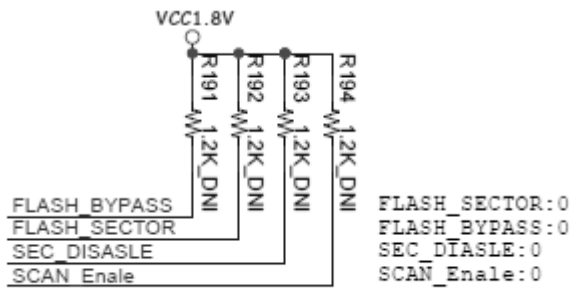
OL-,,, = HG[POP[OAH], (HG[POP[OAH] - HG[POP[OAH]. HG[POP[OAH] /
_lg[[ahW6 Ø,,,, H=J -12.1I DV

OL-,,, = OLË HG[IR[, OLË HG[IR[- OLË HG[IR[.
OLË HG[IR W6 Ø, --(OLEH] d /-.1I DV



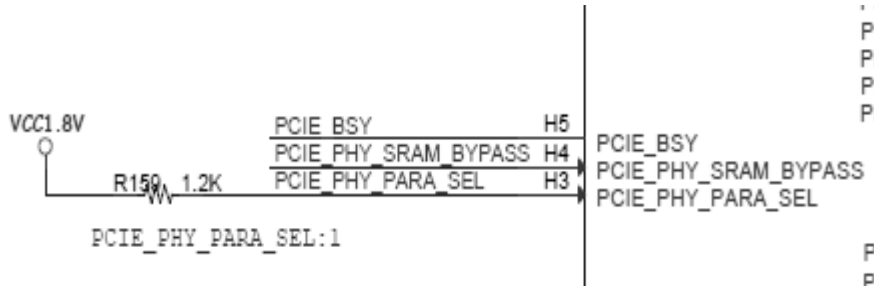
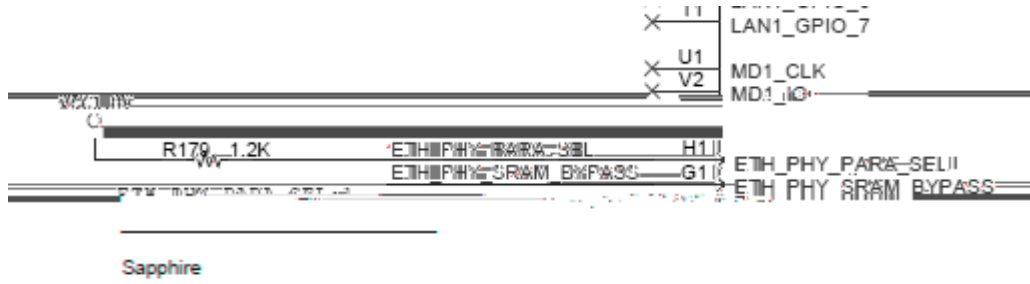
OL-,,, = PAOP[I K A[, PAOP[I K A[- PAOP[I K A[. PAOP[OAH
a [i aW6 Ø,,,, a [aØ,

OL-,,, = BH=OD[UL=OO UL=OO
BH=OD[OA PKN OA [EO=O HA LHH] UL=OO OA [I K A
(



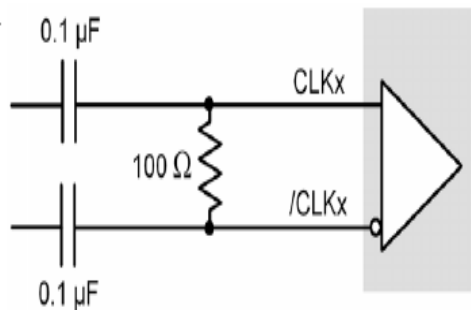
OL-,,, = FP=C[OAHW6 Y FP=C

OL-,,, = APD[LDU[L=N=[OAH L EA[LDU[L=N=[OAH



OL-,,= L EA[LDU[ON=I [UL=OO APD[LDU[ON=I [UL=OO H=J -[EQ J
H=J .[EQ J
OL-,,= APD,[NAONAB APD-[NAONAB LA[LDU,[NAONAB LA[LDU-[NAONAB
- ,,,

APD,[NAB[HG[L APD,[NAB[HG[J -12.1I DV
APD-[NAB[HG[L APD-[NAB[HG[J -12.1I DV - 4R
HR O = HR O
APD,[NAB[HG[L APD,[NAB[HG[J APD-[NAB[HG[L APD-[NAB[HG[J
-,, - =



SP1000A



P	UP	c	aTa	ST	ch	T

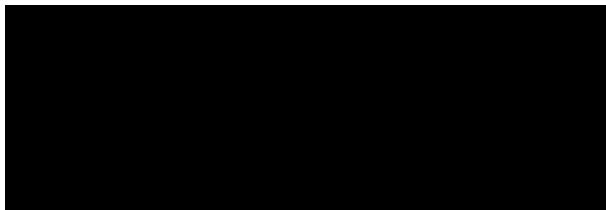
P	UP	c	aTa	ST	ch	T

-
-
-
-
-



•

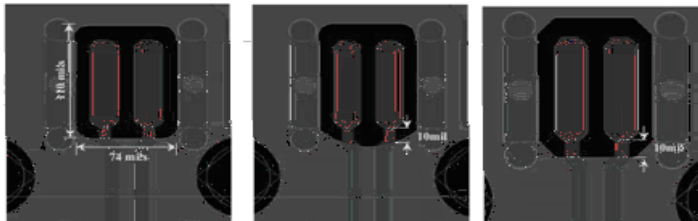
•

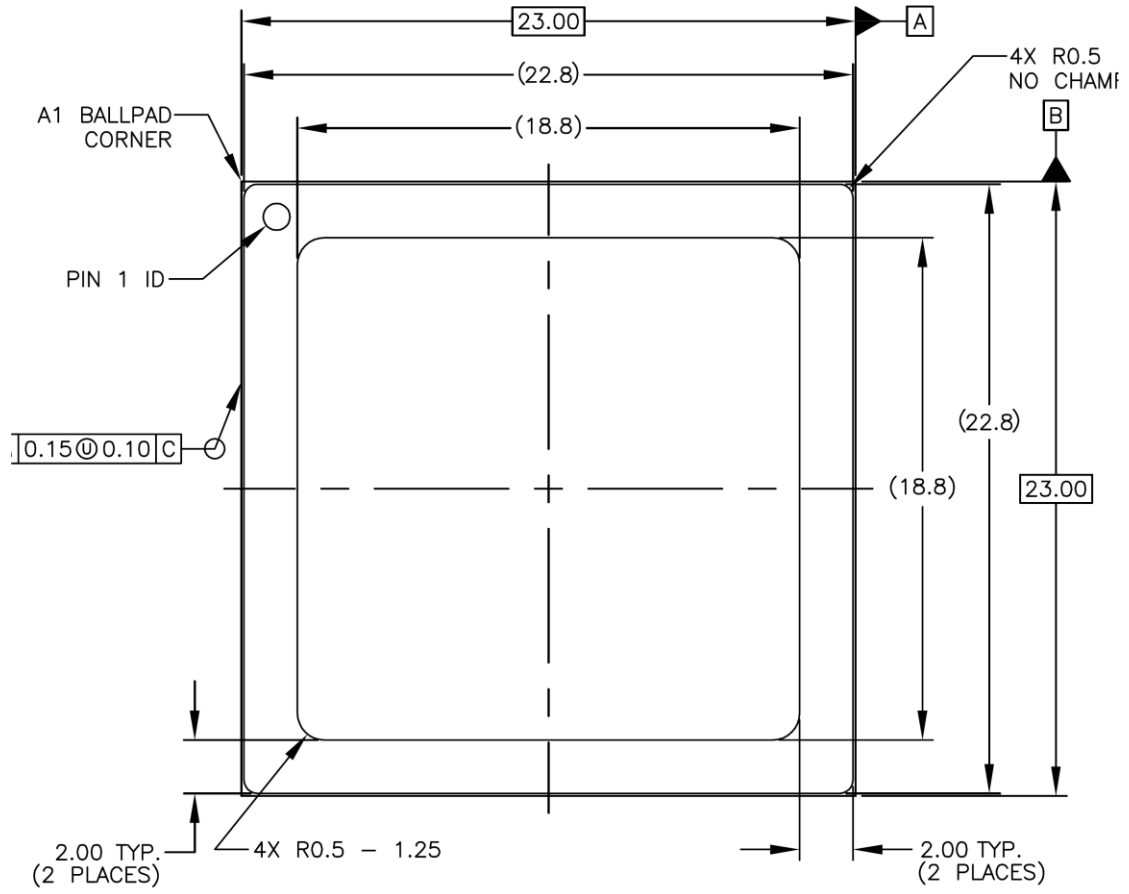


•

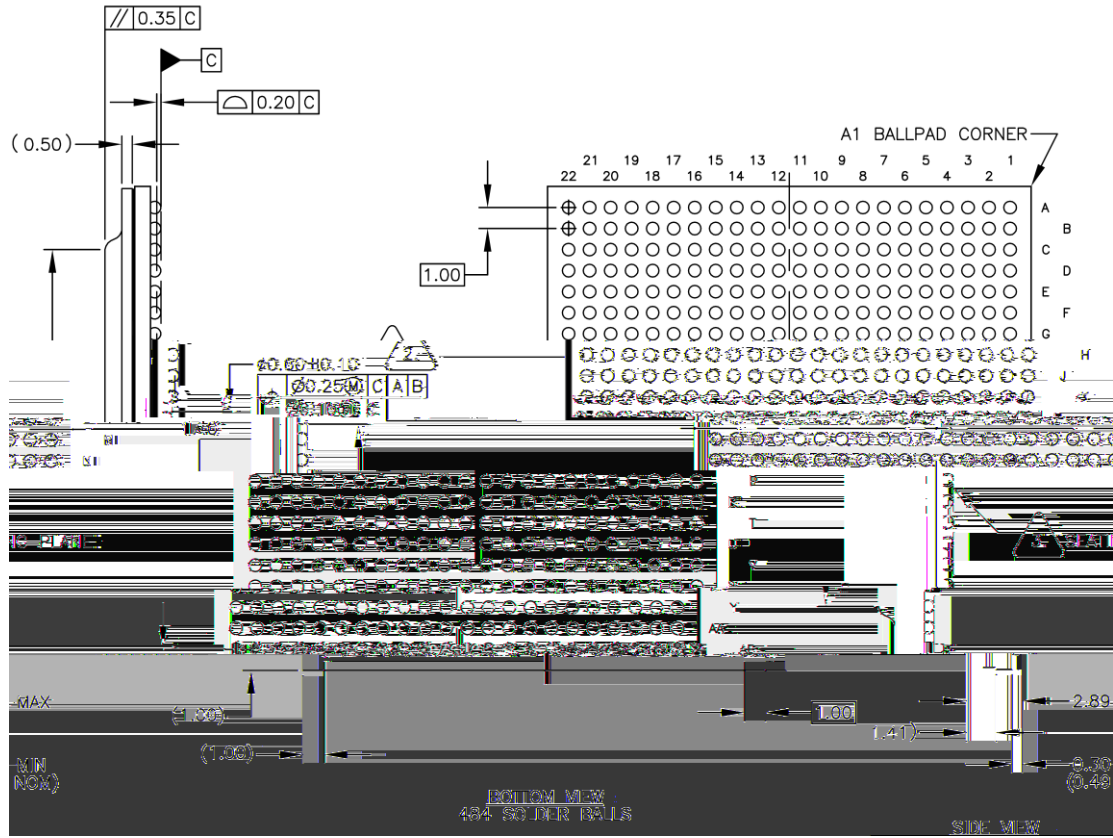
•

•





TOP VIEW



Pf - . 1